



strack Liftsysteme

Strack AG
Ebnatstrasse 125
8200 Schaffhausen
Tel. 0800 600 500
Fax 0800 600 900
www.strack.ch
info@strack.ch
ZSR-Nr. K 7514.14
NIF-Nr. 366 824
MWST-Nr. 567 970

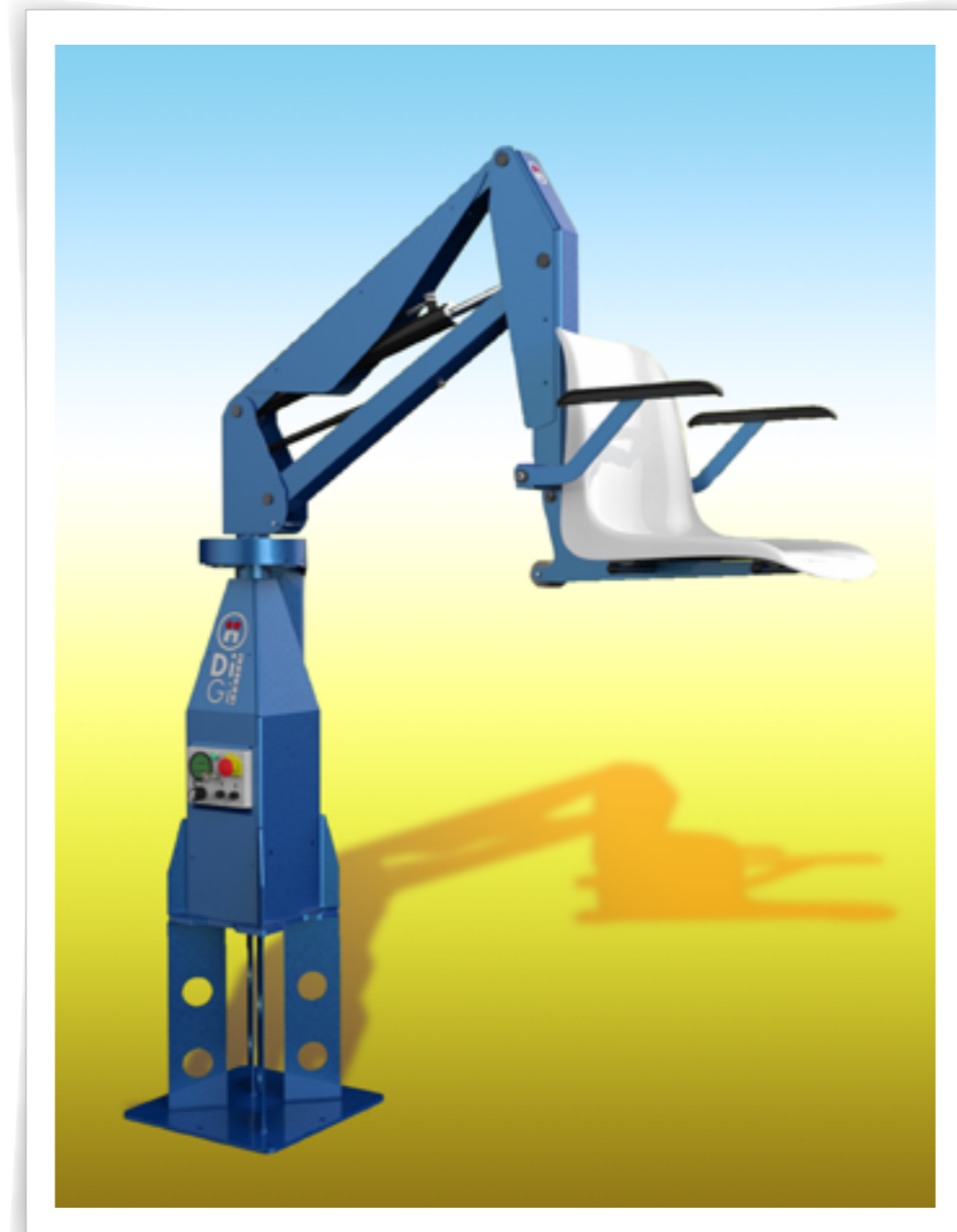


serie F



Sollevatori fissi Fixed Pool Lifts

F 100 M / F 100



Sollevatore fisso F 100 M

Il sollevatore fisso **F100** permette, attraverso la sua struttura solida e rotante, di far entrare la persona disabile in acqua in piscine fuori terra rialzate in tela, plastica, legno: è indicato per le piscine esterne. L'ancoraggio deve sempre avvenire su cemento armato mediante 8 tasselli o plinto di cemento di dimensioni 60x60x60 cm.

Fixed Pool Lift F 100 M

The **F100** poolside hoist is to be used at walled pools either in plastic or wood. It enables the disabled person to get into the water in a safe and smooth way. It is recommended for outdoor pools. The anchorage is always to be made to a concrete block of 60x60x60 cm by means of 8 pins

Sollevatori fissi F 100 M

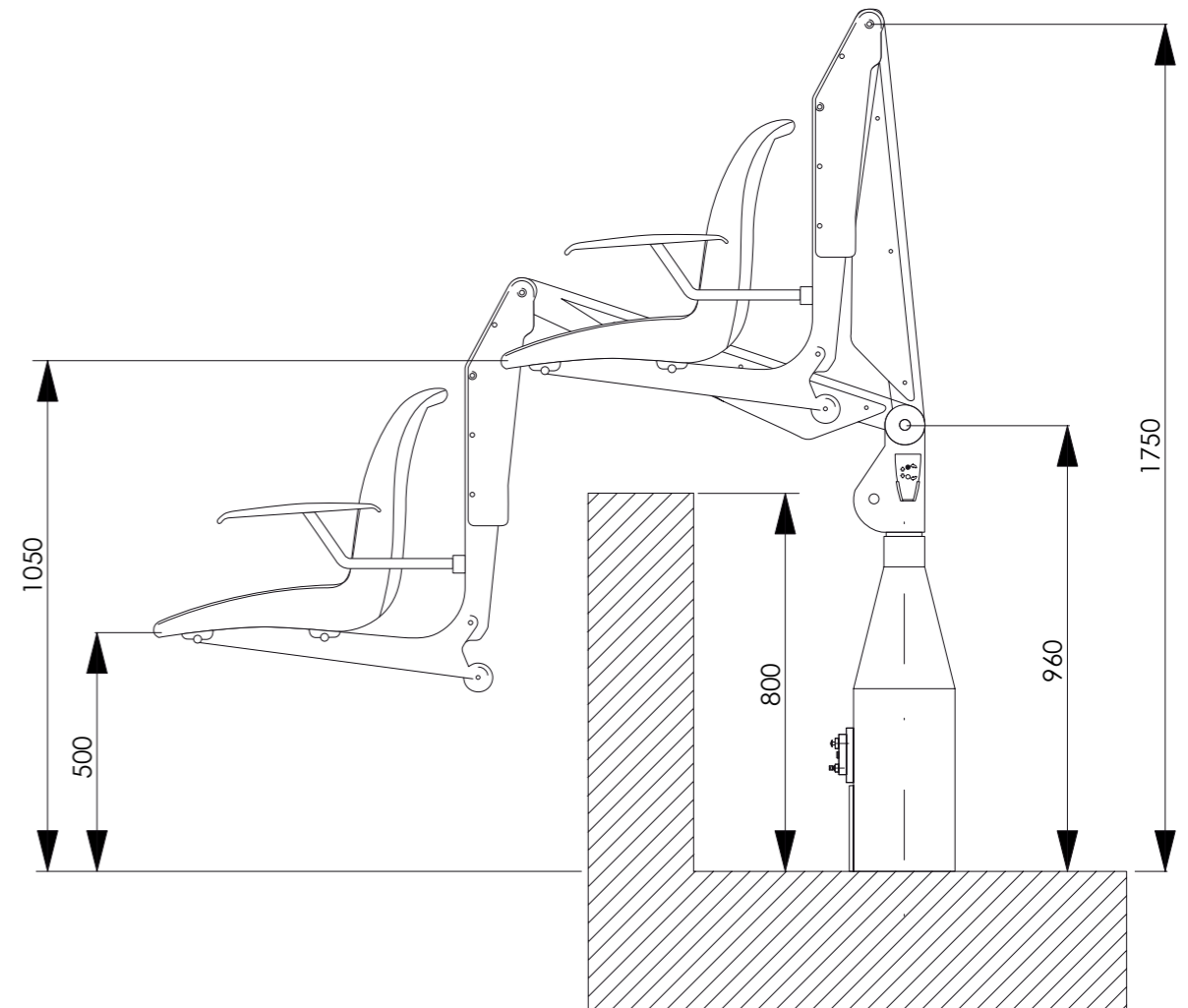
Fixed Pool Lifts

Certificazioni e brevetti – Certifications and Patent

- Directive 93/42/CEE - Medical Device - DM 321258/R - DM943674/R
- Directive 2006/42/CE - Machine Directive
- Directive 2004/108/EC - EMC Electromagnetic Compatibility



Ingombri Measurements



Dati/Materiali/Dotazioni

Portata massima	140 kg
Corsa max (senza supporto)+1150 mm -250 mm	
Tempo discesa in acqua con carico	23 sec
Tempo di risalita dall'acqua con carico	17 sec
Peso in ordine di lavoro	100 kg
Batteria	24 V
Tensione	12 V
Centralina elettroidraulica	
Caricabatterie esterno	
Rotazione	350°
Struttura in acciaio con trattamento di zincatura e verniciatura a polvere	
TELECOMANDO	

Features/Materials/Equipment

Lifting capacity	140 kg
max. travel (without support)+1150 mm -250 mm	
Time of down-lifting with weight	23 sec
Time of up-lifting with weight	17 sec
Total weight	100 kg
Battery	24 V
Power	12 V
Electrohydraulic box	
External battery charger	
Rotation	350°
Structure in steel: zinc coated and powder finished	
REMOTE CONTROL	